



Stycznik mocy  
BF65

Przeznaczenie produktu

Seria produktu

**Właściwości styków**

Liczba pól	Nr.	4
Znamionowe napięcie izolacji $U_i$ IEC/EN	V	1000
Znamionowe napięcie udarowe $U_{imp}$	kV	8
Częstotliwość robocza	min.	Hz 25
	maks.	Hz 400
Prąd roboczy termiczny umowny $I_{th}$ , IEC	A	100
Prąd roboczy $I_e$	AC-1 ( $\leq 40^\circ\text{C}$ )	A 100
	AC-1 ( $\leq 55^\circ\text{C}$ )	A 80
	AC-1 ( $\leq 70^\circ\text{C}$ )	A 70
	AC-3 ( $\leq 440\text{V} \leq 55^\circ\text{C}$ )	A 65
	AC-4 (400V)	A 31
Znamionowa moc robocza AC-1 ( $T \leq 40^\circ\text{C}$ )	230 V	kW 38
	400 V	kW 65
	500 V	kW 82
	690 V	kW 114
Maks. prąd $I_e$ wg IEC w DC1 przy $L/R \leq 1$ ms i 1 polu szeregowo	$\leq 24$ V	A 50
	48 V	A 50
	75 V	A 50
	110 V	A 8
	220 V	A –
Maks. prąd $I_e$ wg IEC w DC1 przy $L/R \leq 1$ ms i 2 polach szeregowo	$\leq 24$ V	A 70
	48 V	A 70
	75 V	A 70
	110 V	A 60
	220 V	A 9
Maks. prąd $I_e$ wg IEC w DC1 przy $L/R \leq 1$ ms i 3 polach szeregowo	$\leq 24$ V	A 70
	48 V	A 70
	75 V	A 70
	110 V	A 60
	220 V	A 90
Maks. prąd $I_e$ wg IEC w DC1 przy $L/R \leq 1$ ms i 4 polach szeregowo	$\leq 24$ V	A 70
	48 V	A 70
	75 V	A 70
	110 V	A 70
	220 V	A 110

Maks. prąd Ie wg IEC w DC3-DC5 przy L/R ≤ 15 ms i 1 polu szeregowo

≤24 V	A	35
48 V	A	25
75 V	A	25
110 V	A	3
220 V	A	–

Maks. prąd Ie wg IEC w DC3-DC5 przy L/R ≤ 15 ms i 2 polach szeregowo

≤24 V	A	45
48 V	A	40
75 V	A	40
110 V	A	30
220 V	A	5

Maks. prąd Ie wg IEC w DC3-DC5 przy L/R ≤ 15 ms i 3 polach szeregowo

≤24 V	A	55
48 V	A	50
75 V	A	50
110 V	A	35
220 V	A	52

Maks. prąd Ie wg IEC w DC3-DC5 przy L/R ≤ 15 ms i 4 polach szeregowo

≤24 V	A	60
48 V	A	60
75 V	A	60
110 V	A	50
220 V	A	65

Krótkotrwałe dopuszczalne natężenie prądu przez 10s (IEC/PN-EN 60947-1)

	A	640
--	---	-----

Bezpiecznik

gG (IEC)	A	125
aM (IEC)	A	80

Zdolność załączania (wartość skuteczna)

A	650
---	-----

Zdolność wyłączenia przy napięciu

440 V	A	520
500 V	A	425
690 V	A	376

Rezystancja na pole (średnia wartość)

mΩ	0.8
----	-----

Rozproszenie mocy na pole (średnia wartość)

Ith	W	8
AC3	W	3.4

Moment obrotowy dokręcania zacisków

min.	Nm	4
maks.	Nm	5
min.	Ibin	2.95
maks.	Ibin	3.69

Moment dokręcania zacisków cewki

min.	Nm	0.8
maks.	Nm	1
min.	Ibin	0.8
maks.	Ibin	0.74

Maks. liczba podłączonych jednocześnie kabli

Nr.	2
-----	---

Przekrój przewodu

AWG/Kcmil

maks.	2
-------	---

Przekrój przewodu elastycznego bez końcówki

min.	mm <sup>2</sup>	1.5
------	-----------------	-----

		maks.	mm <sup>2</sup>	35
Przekrój przewodu elastycznego z końcówką				
		min.	mm <sup>2</sup>	1.5
		maks.	mm <sup>2</sup>	35
Osłona zacisków prądowych zgodna z IEC/EN 60529				IP20 front
<b>Właściwości mechaniczne</b>				
Pozycja montażowa				
		normalna		Płaszczyzna pionowa
		dozwolona		±30°
Montaż				Śruba/szyina DIN 35 mm
Masa			g	1240
Przekrój przewodu				
	Przekrój przewodu AWG/kcmil			
		maks.		2
<b>Trwałość</b>				
mechaniczna			cycles	15000000
elektryczna			cycles	1400000
<b>Dane związane z bezpieczeństwem</b>				
Poziom zapewnienia bezpieczeństwa B10d zgodny z PN-EN ISO 13489-1				
		obciążenie znamionowe	cycles	1400000
		obciążenie mechaniczne	cycles	15000000
Zestyki lustrzane zgodne z PN-EN 609474-4-1				Tak
Kompatybilność elektromagnetyczna				Tak
<b>Działanie cewki AC</b>				
Napięcie znamionowe AC przy 50/60 Hz			V	110
Napięcie robocze AC				
	cewka 50/60 Hz przy 50 Hz			
	zadziałanie			
		min.	%Us	80
		maks.	%Us	110
	odpadanie			
		min.	%Us	20
		maks.	%Us	55
	cewka 50/60 Hz przy 60 Hz			
	zadziałanie			
		min.	%Us	85
		maks.	%Us	110
	odpadanie			
		min.	%Us	40
		maks.	%Us	55
Średni pobór cewki przy 20°C				
	cewka 50/60 Hz przy 50 Hz			
		rozruch	VA	210
		trzymanie	VA	15
	cewka 50/60 Hz przy 60 Hz			
		rozruch	VA	195
		trzymanie	VA	13
	cewka 60 Hz przy 60 Hz			
		rozruch	VA	210
		trzymanie	VA	15
Rozproszenie przy trzymaniu ≤20°C 50 Hz			W	5
<b>Maks. częstotliwość cykli</b>				

Operacje mechaniczne cycles/h 3600

**Czas działania**

Średni czas przy sterowaniu  $U_s$

W AC

Zamykanie NO

min.	ms	12
maks.	ms	28

Otwieranie NO

min.	ms	8
maks.	ms	22

w DC

Zamykanie NO

min.	ms	40
maks.	ms	85

Otwieranie NO

min.	ms	20
maks.	ms	55

**Dane techniczne UL**

Prąd pełnego obciążenia dla trójfazowego silnika AC przy

480 V	A	65
600 V	A	62

Uzyskana wydajność mechaniczna przy

silnik trójfazowy AC

200/208 V	HP	20
220/230 V	HP	25
460/480 V	HP	50
575/600 V	HP	60

Zastosowanie ogólne

Stycznik

AC o zastosowaniu ogólnym, prąd A 100

Ochrona przed zwarciami, 600 V

Wysoka niezawodność

Prąd zwarciový	kA	100
Klasyfikacja bezpiecznika	A	200
Klasa bezpiecznika		J

Standardowa niezawodność

Prąd zwarciový	kA	10
Klasyfikacja bezpiecznika	A	200
Klasa bezpiecznika		RK5

**Warunki otoczenia**

Temperatura

Temperatura pracy

min.	°C	-50
maks.	°C	70

Temperatura składowania

min.	°C	-60
maks.	°C	80

Maks. wysokość

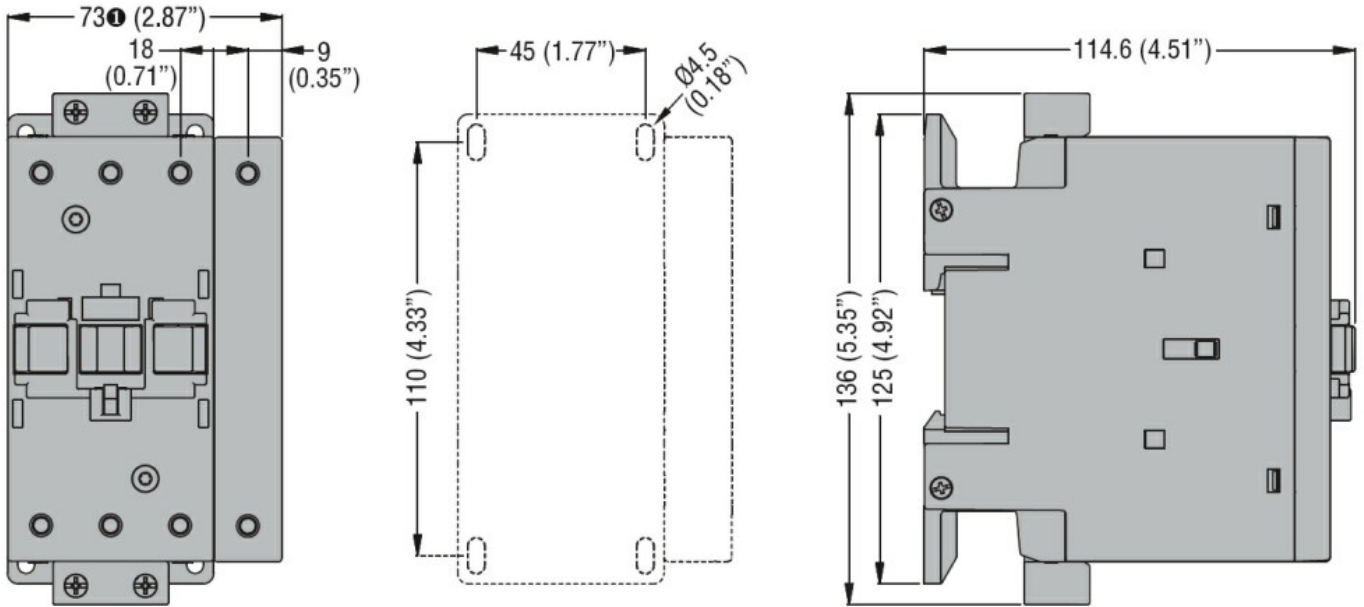
m 3000

**Odporność i zabezpieczenie**

Stopień zanieczyszczenia

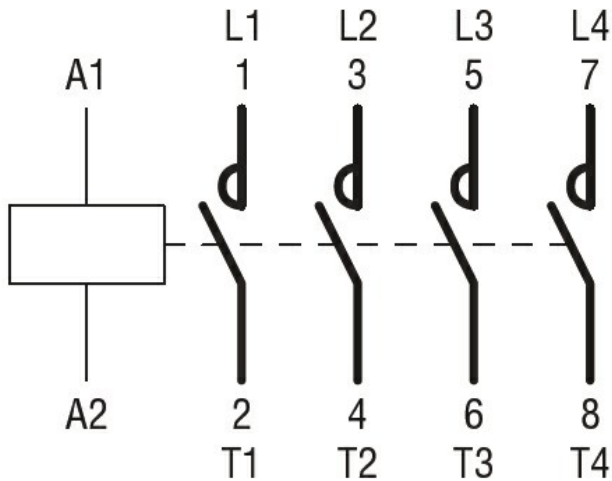
3

**Wymiary [mm (in)]**



① BF80T2 82mm/3.23"

#### Schemat połączeń elektrycznych



#### Certyfikaty i zgodność

Zgodność

CSA C22.2 n° 60947-1  
CSA C22.2 n° 60947-4-1  
IEC/EN/BS 60947-1  
IEC/EN/BS 60947-4-1  
UL 60947-1  
UL 60947-4-1

Certyfikaty

CCC  
cULus

#### Klasyfikacja ETIM

ETIM 8,0

EC000066 -  
Stycznik AC